

Vārds

uzvārds

klase

datums

## PATĒRĒTĀJU PARALĒLAIS SLĒGUMS

### Uzdevumi

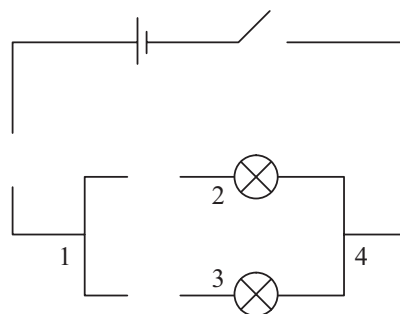
- Saslēgt paralēlo slēgumu un reģistrēt ampērmetra un voltmetra rādījumus patērētāju paralēlā slēguma dažādās vietās.
- Iegūt strāvas stipruma un sprieguma sakarības patērētāju paralēlajā slēgumā.
- Aprēķināt pretestības vērtības dažādos ķēdes posmos, izmantojot Oma likumu.

### Darba piederumi

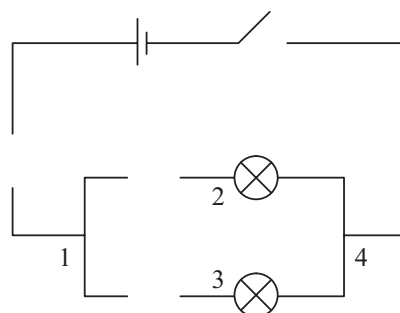
Divas spuldzītes, baterija, voltmetrs, ampērmetrs, savienotājvadi, slēdzis.

### Darba gaita

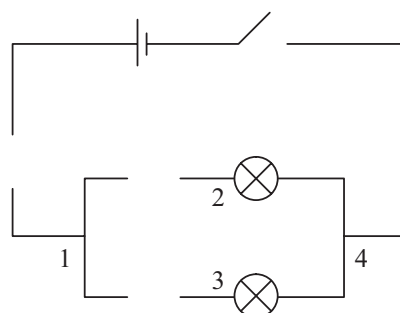
1. Saslēdz paralēlo slēgumu, kā parādīts shēmā!



2. Iezīmē shēmā ampērmetra simbolu strāvas stipruma mērīšanai starp strāvas avotu un punktu 1 un pabeidz shēmu!



Iezīmē shēmā ampērmetra simbolu strāvas stipruma mērīšanai starp punktiem 1 un 2 un pabeidz shēmu!



Iezīmē shēmā ampērmetra simbolu strāvas stipruma mērīšanai starp punktiem 1 un 3 un pabeidz shēmu!

3. Ieslēdz dotajā ķēdē ampērmetru otrajā punktā norādītajos ķēdes posmos, izmēri un reģistrē strāvas stiprumu  $I_1$ ,  $I_2$  vērtības tabulā!

